

ISLAK ALARM VANASI

Wet Alarm Valve



Genel Özellikler / Specifications

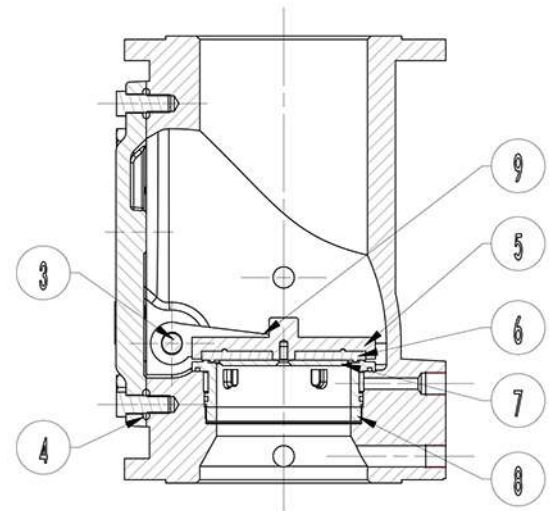
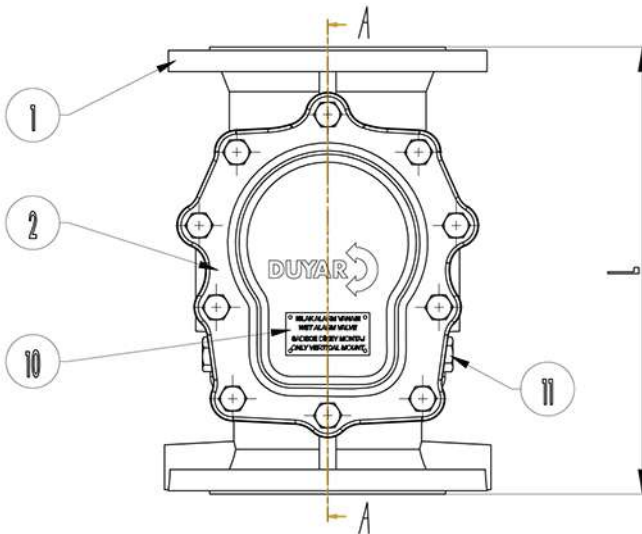
Model : Y-4010

- Tüm ıslak borulu sistemler için özel olarak üretilmiştir.
- Designed for all wet fire protection systems
- Hasas geciktirme hücresi sayesinde farklı basınçlar altında yanlış alarmı önler.
- Calibrated Retard Chamber prevents false alarms on different pressure rates of system
- Dik kullanıma uygun trim seti.
- Trim set assemblies only at vertical position
- Yarı montalı trim seti.
- Semi-assembled trim set in package
- Tüm ölçüler için 300 psi (21 bar) maksimum çalışma basıncı.
- 300 Psi (20,7 Bar) working pressure for all valve sizes

Standartlar / Standards

Tasarım / Design : EN 12259-2, FM 1041, UL 262

Testler / Tests : EN 12259-2, FM 1041, UL 262

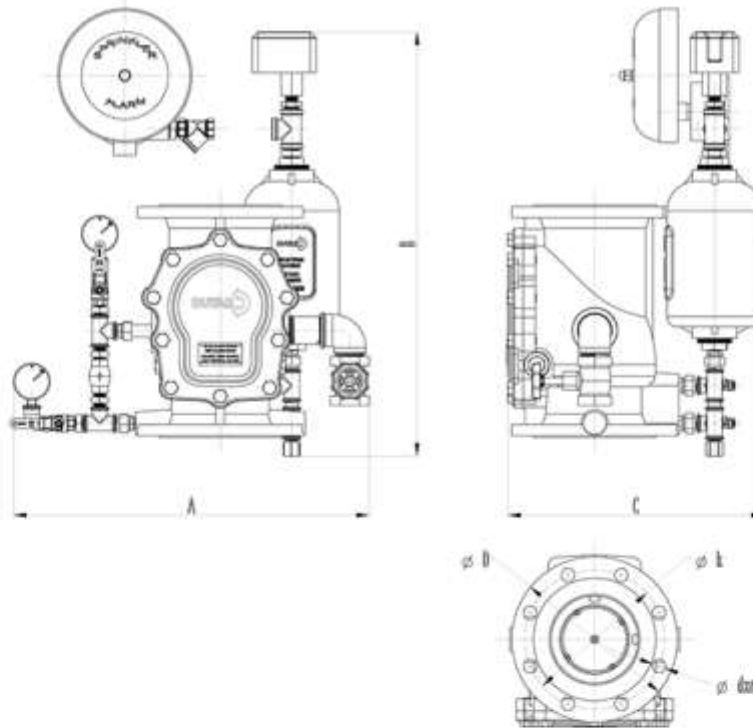


ISLAK ALARM VANASI

Wet Alarm Valve

Malzeme Özellikleri / Material Specifications

NO	PARÇA ADI / Part Name	MALZEME / Material
1	Gövde / Body	EN JS-1020
2	Kapak / Bonnet	EN JS-1020
3	Mil / Stem	X20Cr13
4	Kapak Conta / Bonnet Gasket	EPDM
5	Klape / Disc	CW617N / Pirinç / Brass
6	Klape Conta / Disc Gasket	EPDM
7	Klape Pul / Disc Washer	EPDM
8	Sit / Seat	CW617N / Pirinç / Brass
9	Yay / Spring	PASLANMAZ ÇELİK
10	Etiket / Label	ALUMINYUM / Aluminium
11	Tapa / Plug	St - 37

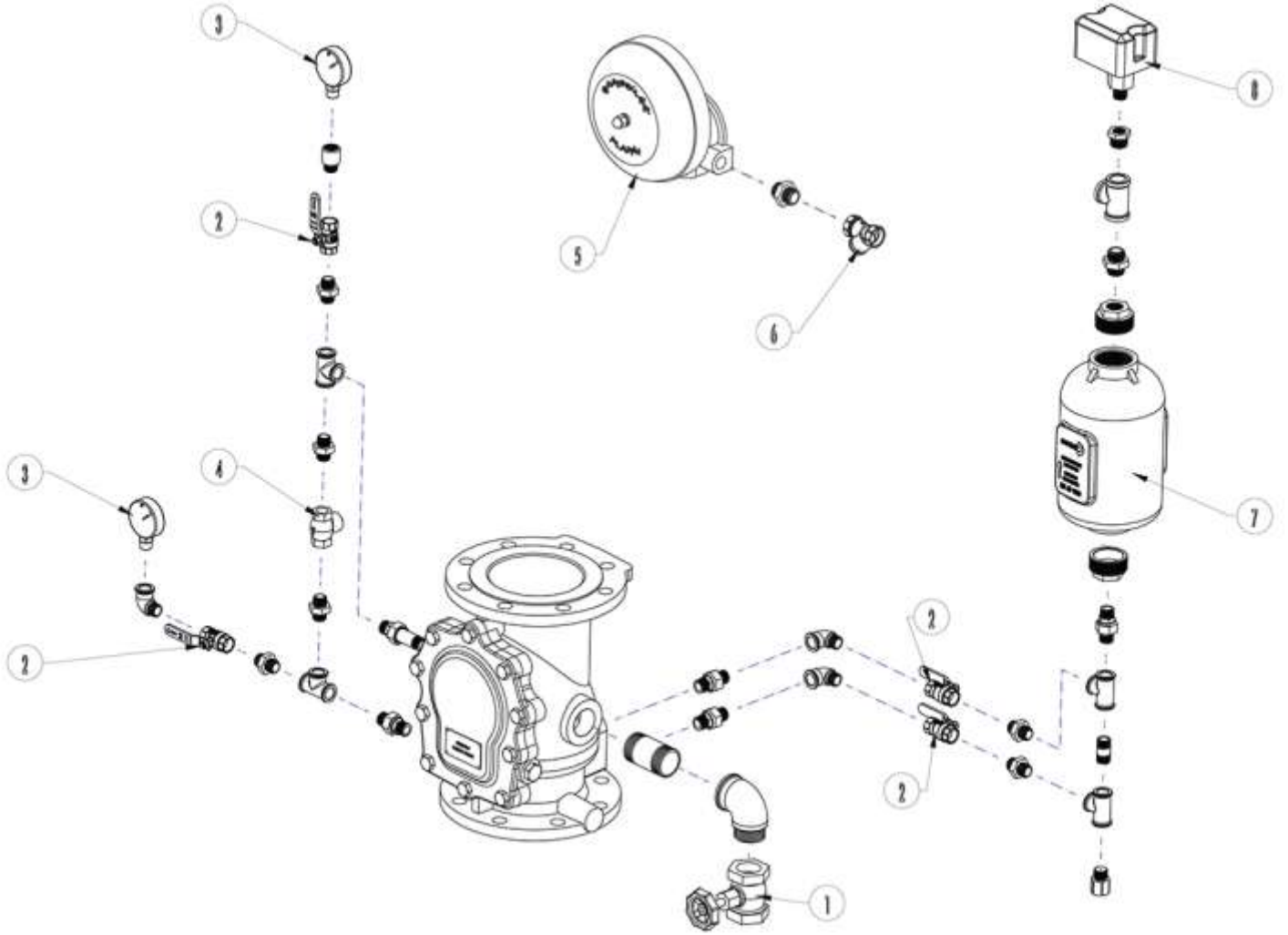


Ölçüler / Dimensions

DN	65	80	100	150	200
A	630	630	700	700	800
B	803	803	700	700	800
C	400	450	450	500	600
L	325	325	350	400	480
D	185	200	220	285	340
k	145	160	180	240	295
dxn	19x4	19x8	19x8	23x8	23x12

ISLAK ALARM VANASI

Wet Alarm Valve



NO	PARÇA ADI / Part Name	ADET Qty
1	Bronz Dişli Glob Vana / Bronze Thread Globe Valve	1
2	1/2" Pirinç Küresel Vana / Brass Ball Valve	4
3	0-25 bar Manometre / Gauge	2
4	1 1/2" Bronz Dişli Çalpara Çekvalf / Bronze Thread Swing Check Valve	1
5	Gong / Gong	1
6	3/4" Pirinç Dişli Pislik Tutucu / Brass Thread Strainer	1
7	Geciktirme Ünitesi / Retard Chamber	1
8	Swiç / Switch	1